

3 清 酒

3-1 試料の採取

採取量は約 600 ml とする。

3-2 性 状

検体について濁り、沈殿の状態を調べ、次に、色及び香味を確認する。

3-3 比重(日本酒度)

A) 浮ひょう法

3-3-1 試験操作

検体をシリンダーにとり、比重(日本酒度)浮ひょうを用いて 15℃における示度を読み、検体の比重(日本酒度)とする。

- (注) 1 検体の採取容器は清浄で乾燥したものか、あるいは検体で共洗いしたものを使用する。
- 2 浮ひょうは原則として国家標準までのトレーサビリティを有するものを使用する。
- 3 シリンダーに浮ひょうを浮かべたとき、浮ひょうの各部からシリンダーの内壁及び底部までの間が 5 mm 以上あること。
- 4 検体の採取量は、(注)3 が実現できるように用いる浮ひょうによって適宜増減し、その他容器、操作等もこれに倣う。

B) 振動式密度計法

3-3-2 試験操作

振動式密度計を用いて 15℃における検体の密度を測定し、0.99997 で除して比重(15/4℃)とし、次式により換算して検体の日本酒度とする。

$$\text{日本酒度} = 1443/S - 1443 \quad (\text{ただし、} S \text{ は比重}(15/4^\circ\text{C}))$$

- (注) 1 検体におりなど固形物があるときはろ別する。
- 2 密度計は小数点以下 4 けた以上表示するものを使用する。
- 3 使用の都度校正を行う。
- 4 国家標準までのトレーサビリティは、原則として独立行政法人製品評価技術基盤機構が認定した事業者が供給する密度標準溶液で校正することにより確保する。

3-4 アルコール分

A) 蒸留-密度(比重)法

A)-1 浮ひょう法

3-4-1 試験操作

検体 100~150 ml を 15℃においてメスフラスコに正確に採取し、これを 300~500 ml

容のフラスコに移し、このメスフラスコを毎回 15 ml 内外の水で 2 回洗い、洗液をフラスコ内に合併し、そのメスフラスコを受器として蒸留する。採取量の 70%以上が留出(所要時間は約 20~30 分)した後、留液に水を加えて 15°Cにおいて原容に戻し、よく振り混ぜた後、シリンダーに移し酒精度浮ひょうを用いて 15°Cにおける示度を読み、検体のアルコール分とする。

また、焦げ付きのおそれのある検体は、以下の水蒸気蒸留法を用いてもよい。

水蒸気蒸留法

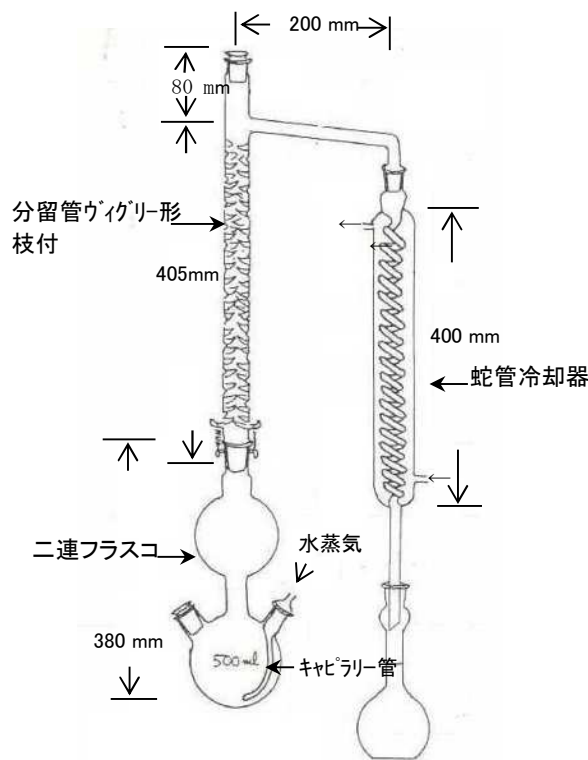
検体 100~150 ml を メスフラスコを用いて 15°Cにおいて正確に採取し、これを 500 ml 容二連フラスコに移し、このメスフラスコを毎回 15 ml 内外の水で 2 回洗い洗液をフラスコ内に合併し、そのメスフラスコを受器として蒸留する。採取量の 98%以上が留出した後、留液に水を加えて 15°Cにおいて原容に戻す。

なお、検体のアルコール分によって留液の採取量を次の通りとして差し支えない。

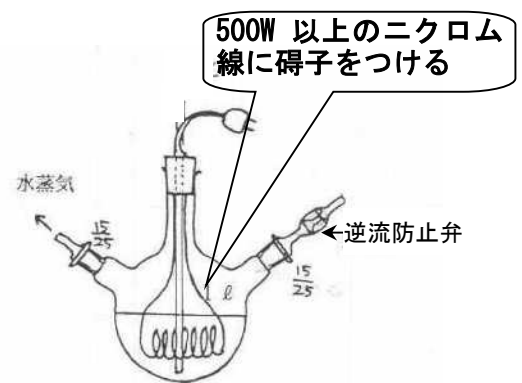
アルコール分 22 度未満のとき、93%以上。

アルコール分 14 度未満のとき、87%以上。

代表的な水蒸気蒸留装置は下図のとおりである。



水蒸気蒸留装置



水蒸気発生装置

- (注) 1 メスフラスコのかわりにメスシリンダーを用いて検体を採取し、そのシリンダーを受器としてもよい。
- 2 使用する浮ひょうとシリンダー及び検体採取量に関しては、3-3 比重 A) 浮ひょう法の(注)2~4を参照すること。
- 3 15℃での液量測定が困難な場合は、原容に戻す操作を検体採取時と同温度において行うこと。
- 4 温度補正は第1表による。
- 5 特定計量器検定検査規則の一部を改正する省令(平成23年3月14日経済産業省令第4号)による改正後の特定計量器検定検査規則(平成5年通商産業省令第70号)第968条から第990条まで、第995条、第997条から第999条まで及び様式第25の施行日前に計量法(平成4年法律第51号)第16条第1項第2号イの規定に基づく検定に合格した酒精度浮ひょうを使用する場合には、以下のいずれかによりアルコール分の分析値を算出する。
- (1) 酒精度浮ひょうについて JIS B 7548:2009 (酒精度浮ひょう) 附属書 A (規定)「国際アルコール表」を用いた校正を受けた場合は、浮ひょうの示度について器差補正を行う。
- (2) 酒精度浮ひょうについて(1)以外の校正を受けた場合は、浮ひょうの示度について、器差補正を行った後の値の小数点以下2けたを四捨五入した上で参考表を用いて読替えを行う。

A)-2 振動式密度計法

3-4-2 試験操作

振動式密度計を用いて3-4-1で得られた留液の15℃における密度を測定し、第2表により換算して検体のアルコール分とする。

(注) 3-3 比重 B) 振動式密度計法を参照すること。

B) ガスクロマトグラフ分析法

この分析法はアルコール分が40度以下かつエキス分が20度以下の検体について適用する。適用範囲外の試料を分析する場合は、試料を適宜希釈し検体とする。

なお、3-4-6に定める精度が得られれば、3-4-3~3-4-9に示す以外の方法によっても差し支えない。

B)-1 キャピラリーカラムを用いる方法

3-4-3 試薬

エチルアルコール標準溶液

エチルアルコール(特級)を15℃において水で希釈し、0%から40%(v/v)まで5%きざみの標準溶液系列を作成する。ただし、検体のアルコール分が予測できる場合は直近前後各1点のみ(たとえば予測が12度なら10%と15%)の作成で差し支えない。

なお、作成したエチルアルコール標準溶液のアルコール分は振動式密度計又は浮ひょうにより確認する。

内部標準溶液

イソプロピルアルコール（特級）2 ml を水に溶かして 100 ml とする。

3-4-4 装置及び分析条件

検出器

水素炎イオン化検出器(FID)とする。

キャピラリーカラム

材質：石英ガラス、内径：0.53 mm、長さ：30 m、固定相：ポリシロキサンポリマー、膜厚：3 μ m とする。

試料導入部温度

250℃とする。

カラム槽温度

50℃とする。

検出器温度

250℃とする。

キャリアガス

ヘリウム、流量 6 ml/分、カラム入口圧 28 kPa とする。

スプリット比

1:40 とする。

(注) 上記の装置及び分析条件は目安であり、最適条件は使用する機種により異なるので、各ピークが完全に分離するよう適宜設定する。

3-4-5 試験操作

15℃において、エチルアルコール標準溶液 0.1 ml に内部標準溶液 0.9 ml を加えてよく混合し、この 1 μ l をガスクロマトグラフに注入する。得られるイソプロピルアルコールとエチルアルコールのピーク面積から次式によって面積比率(R)を算出する。

面積比率(R)

＝エチルアルコールのピーク面積/イソプロピルアルコールのピーク面積

各濃度のエチルアルコール標準溶液について面積比率を求め、エチルアルコール濃度と面積比率との間で、検量線を作成する。

次に、検体 0.1 ml を同様に処理して得られる面積比率から、検量線を用いて検体のアルコール分を算出する。

3-4-6 精度

ガスクロマトグラフ装置又は分析条件等を変更した場合に、適宜 10 回程度の繰り返し試験を実施し、定量値の変動係数が 1%以内でなければならない。ただし、アルコール分が 1%(v/v)前後の検体等において、上記の精度を確保することが困難な場合には、試験を数回繰り返し、その結果の平均値と 95%信頼区間を併記するとともに、添加回収試験を実施し回収率を算出する。

B)-2 充てんカラムを用いる方法

3-4-7 試薬

エチルアルコール標準溶液

3-4-3 による。

内部標準溶液

アセトン(特級) 1 ml を水に溶かして 100 ml とする。

3-4-8 装置及び分析条件

検出器

水素炎イオン化検出器(FID)とする。

充てんカラム

材質：ガラス、内径：3 mm、長さ：2 m、固定相：ポリエチレングリコール 1000 (10%、60～80 メッシュ)とする。

試料導入部温度

150～200℃とする。

カラム槽温度

100℃とする。

検出器温度

100℃～200℃とする。

キャリアーガス

窒素、流量 30～40 ml/分とする。

(注) 上記の装置及び分析条件は目安であり、最適条件は使用する機種により異なるので、各ピークが完全に分離するよう適宜設定する。

3-4-9 試験操作

15℃において、エチルアルコール標準溶液 0.5 ml にアセトン溶液 10 ml を加えてよく混合し、この 1～2 μl をガスクロマトグラフに注入する。得られるアセトンとエチルアルコールのピーク面積から次式によって面積比率(R)を算出する。

面積比率(R) = エチルアルコールのピーク面積 / アセトンのピーク面積

各濃度のエチルアルコール標準溶液について面積比率を求め、エチルアルコール濃度と面積比率との間で、検量線を作成する。

次に、検体 0.5 ml を同様に処理して得られる面積比率から、検量線を用いて検体のアルコール分を算出する。

3-4-10 精度

3-4-6 による。

C) 酸化法

3-4-11 試薬

重クロム酸カリウム溶液

重クロム酸カリウム(特級) 33.816 g を水に溶かして 1 l とする。

濃硫酸

85%リン酸

指示薬

ジフェニルアミンスルホン酸バリウム 0.5 g に水を加えて 100 ml とし上澄液を使

用する。

硫酸第一鉄アンモニウム溶液

硫酸第一鉄アンモニウム $((\text{NH}_4)_2\text{SO}_4 \cdot \text{FeSO}_4 \cdot 6\text{H}_2\text{O})$ 135.1 g を濃硫酸 20 ml と水に溶かして 1ℓ とする。

3-4-12 試験操作

検体を 3-4-1 に倣って蒸留し、アルコール分が 1 度前後になるように留液を調製する。

300 ml 容三角フラスコに重クロム酸カリウム溶液 10 ml、濃硫酸 5 ml を入れ、これに調製した留液 5 ml を加え、静かに混合密栓して 15 分間放置する。次に水 165 ml、リン酸 (85%) 18 ml、指示薬 0.5 ml を加え、硫酸第一鉄アンモニウム溶液で青紫色が緑色になるまで滴定し、その滴定値を a ml とする。

水 5 ml を同様に処理して得た滴定値を b ml とすれば、検体中のアルコール分は次式によって求められる。

$$\text{アルコール分(度)} = 2 \times (1 - a/b) \times \text{希釈倍率}$$

(注) 検体が少量の場合は蒸留前に水を加えて増量する。

3-5 総酸(遊離酸)

3-5-1 試薬

ブロムチモール・ブルー (B. T. B.)、ニュートラル・レッド (N. R.) 混合指示薬

B. T. B. 0.2 g 及び N. R. 0.1 g をエチルアルコール 300 ml に溶解する。

N/10 水酸化ナトリウム溶液

水酸化ナトリウム飽和溶液をつくり数日放置する。この上澄液をピペットを用いて、液温 20°C のとき 5 ml、15°C のとき 6 ml を 1 ℓ 容メスフラスコにとり、炭酸を含まない水を加えて全量を 1 ℓ とする。

この試薬の力価 F の標定は次による。

(標定法) フタル酸水素カリウム $(\text{KHC}_6\text{H}_4(\text{COO})_2 = 204.22$ 、JIS K 8809 の標準試薬) 約 0.5g を精ひょうし、炭酸を含まない水約 50 ml に溶かし、3-6-1 のフェノールフタレイン指示薬 2 滴を加え、標定しようとする水酸化ナトリウム溶液で淡紅色を呈するまで滴定する。その滴定値を a ml とすれば、力価 F は次式によって求められる。

$$F = \text{フタル酸水素カリウムの mg 数} / (20.42 \times a)$$

この試薬はゴム栓で密閉するか、又はソーダ石灰管を付したびんに貯え、使用の都度標定し直さなければならない。

3-5-2 試験操作

A) 指示薬滴定法

検体 10 ml をとり、3-5-1 の混合指示薬数滴を加え、N/10 水酸化ナトリウム溶液で淡緑色を呈するまで滴定する。この滴定値を b ml とし、次式によって検体の酸度として表示する。

$$\text{酸度} = b \times F (\text{小数点以下 2 けたを四捨五入})$$

コハク酸として算出する場合は次式による。

$$\text{コハク酸(g/100 ml)} = \text{酸度} \times 0.059$$

B) pH 計による方法

検体 10 ml をとり、pH 計(pH 計を備えた自動滴定装置を含む)を用いて、N/10 水酸化ナトリウム溶液で pH 7.2 になるまで滴定する。この滴定値を b ml とし、A) 指示薬滴定法と同じ式によって検体の酸度として表示する。

(注) 必要に応じて検体を増量して測定し、検体 10 ml 相当に換算してもよい。

3-6 アミノ酸

3-6-1 試薬

フェノールフタレイン指示薬

フェノールフタレイン 0.5 g をエチルアルコール 50 ml に溶解する。

N/10 水酸化ナトリウム溶液

3-5-1 による。

中性ホルマリン溶液

ホルムアルデヒド液(特級)(JIS K 8872 の規定による)50 ml をとり、フェノールフタレイン指示薬数滴を加え、N/10 水酸化ナトリウム溶液で淡桃色を呈するまで中和したものに水を加えて 100 ml とする。この試薬は、使用の都度調製する。

3-6-2 試験操作

A) 指示薬滴定法

検体 10 ml をとり、フェノールフタレイン指示薬数滴を加えて N/10 水酸化ナトリウム溶液で淡桃色を呈するまで中和する。これに中性ホルマリン溶液 5 ml を加え、ここに遊離した酸を N/10 水酸化ナトリウム溶液で再度淡桃色を呈するまで滴定する。この滴定値を a ml とし、次式によって検体のアミノ酸度として表示する。

$$\text{アミノ酸度} = a \times F (\text{小数点以下 2 けたを四捨五入})$$

グリシンとして算出する場合は次式による。

$$\text{アミノ酸(g/100 ml)} = \text{アミノ酸度} \times 0.075$$

(注) 3-5-2 で滴定を終った検体にフェノールフタレイン指示薬数滴を加え、以下 3-6-2 と同様に滴定してアミノ酸度を求めてもよい。ただし、終末点は赤紫色とする。

B) pH 計による方法

検体 10 ml をとり、pH 計(pH 計を備えた自動滴定装置を含む)を用いて、N/10 水酸化ナトリウム溶液で pH 8.2 になるまで中和する。これに中性ホルマリン溶液 5 ml を加え、ここに遊離した酸を N/10 水酸化ナトリウム溶液で再度 pH 8.2 になるまで滴定する。この滴定値を a ml とし、A) 指示薬滴定法と同じ式によって検体のアミノ酸度として表示する。

(注) 必要に応じて検体を増量して測定し、検体 10 ml 相当に換算してもよい。

3-7 エキス分

次式によって検体のエキス分を算出する。

$$E = (S - A) \times 260 + 0.21$$

途中の計算においては小数点以下5けたを四捨五入し、E値において小数点以下2けたを切り捨てる。ただし、Eはエキス分(度)、Sは比重(15/4℃)で次式によって算出したもの。

$$S = 1443 / (1443 + \text{日本酒度})$$

Aはアルコール分(度)を第2表により比重(15/15℃)に換算したものである。

なお、振動式密度計により検体及びその留液の密度が測定できる場合は、次式によって計算する。

$$E = (D_s - D_a) \div 0.9991 \times 260$$

ただし、 D_s 及び D_a は、それぞれ検体及びその留液の密度(15℃)で、E値において小数点以下2けたを切り捨てる。

(注) 1 密度の測定においては、3-3 B)振動式密度計法(注)1~4を参照のこと。

2 振動式密度計により検体の留液の密度を測定しない場合は、 D_a に替えてアルコール分(度)を第2表により換算した密度(15℃)を使用する。

3-8 着色度

検体について430 nmにおける吸光度を測定し、次式によって検体の着色度を算出する。

$$\text{着色度} = (\text{吸光度} / \text{吸収セルの光路長}(\text{mm})) \times 10$$

3-9 還元糖

A) 吸光度測定法(ソモギー-ネルソン法)

3-9-1 試薬

銅試薬

A液

硫酸銅($\text{CuSO}_4 \cdot 5\text{H}_2\text{O}$) 15 gを水に溶かして100 mlとする。

B液

炭酸ナトリウム(無水) 25 g、酒石酸ナトリウムカリウム($\text{COOKCHOH} \cdot \text{CHOHCOONa} \cdot 4\text{H}_2\text{O}$) 25 g、炭酸水素ナトリウム 20 g及び無水硫酸ナトリウム 200 gを水に溶かして1 lとする。

使用直前にA液1 ml及びB液25 mlの割合で混ぜ銅試薬とする。

ネルソン試薬

モリブデン酸アンモニウム($(\text{NH}_4)_6\text{Mo}_7\text{O}_{24} \cdot 4\text{H}_2\text{O}$) 25 gを900 mlの水に溶かし、これに濃硫酸 42 g及びヒ酸二ナトリウム($\text{Na}_2\text{HAsO}_4 \cdot 7\text{H}_2\text{O}$) 3 g(あらかじめ50 mlの水に溶かす)を加え、水で1 lとする。

ブドウ糖標準溶液

ブドウ糖(特級) 5 gを精ひょうし、水に溶かして1 lとする。この試薬を必要に応じ

て希釈し、ブドウ糖 15～300 $\mu\text{g}/\text{ml}$ を含む標準溶液系列を作成する。

3-9-2 試験操作

ブドウ糖として 15～300 μg を含むよう検体を希釈し、その 1 ml を栓付き試験管にとり、銅試薬 1 ml を加え、栓をして沸騰湯浴中で 20 分間保つ。その後、急冷してネルソン試薬 1 ml を加えて混合し、水で 10 ml とする。15 分後、500 nm における吸光度を測定する。

別に適宜希釈した検体の代わりにブドウ糖標準溶液を用いて同様に操作し、ブドウ糖濃度と吸光度との間で検量線を作成する。この検量線を用いて、検体中の還元糖量 (g/100 ml) を求める。

B) 滴定法(レーン-エイノン法)

3-9-3 試薬

メチレン・ブルー溶液

メチレン・ブルー 1 g を水に溶かして 100 ml とする。

フェーリング溶液

A 液

硫酸銅($\text{CuSO}_4 \cdot 5\text{H}_2\text{O}$) 34.639 g を水に溶かして 500 ml とする。

B 液

酒石酸ナトリウムカリウム($\text{COOKCHOH} \cdot \text{CHOH} \cdot \text{COONa} \cdot 4\text{H}_2\text{O}$) 173 g と水酸化ナトリウム 50 g を水に溶かして 500 ml とする。

使用直前に A 液と B 液を容量比 1:1 で混合し、フェーリング溶液とする。

ブドウ糖標準溶液

ブドウ糖(特級) 2.046 g と安息香酸 1 g を水に溶かして 1 l とする。この試薬は約 2 か月の貯蔵に耐える。

3-9-4 試験操作

フェーリング溶液 10 ml を 200 ml 容三角フラスコにとり、水 20 ml 及びブドウ糖標準溶液約 23 ml を加えて沸騰させ、なお沸騰を続ける程度に火力を弱めて 2 分間沸騰を続けた後、ビュレットよりブドウ糖標準溶液を滴下し、硫酸銅の青色がほとんど無くなってから、メチレン・ブルー溶液 4 滴を加え煮沸しつつ更に液を滴下し、青色が消失したところを終点とする。

滴定は沸騰を始めてから 3 分以内に終わらせる。使用したブドウ糖標準溶液の全量を a ml とする。

次に、新しくフェーリング溶液 10 ml と水 20 ml を三角フラスコにとり、これに検体を 0.5～2.0 ml (ブドウ糖量 50 mg 以下を含むようにする。)を加え(検体の採取量を b ml とする。)、前記の操作に倣ってブドウ糖標準溶液を用いて滴定し、これを予備試験とする。更に新しくフェーリング溶液 10 ml と水 (20-b) ml 及び検体 b ml を三角フラスコにとり、予備試験で得た滴定値よりも 1～2 ml 少ない量のブドウ糖標準溶液を加えて煮沸し、予備試験の操作に倣って滴定する。このブドウ糖標準溶液使用量を c ml とすれば検体中の還元糖量は次式によって求められる。

$$\text{還元糖 (mg/100 ml)} = 2 \times (a - c) / b \times 100 \text{ (ml)}$$

(注) 検体の還元糖濃度を 2 mg/ml前後に希釈し、9-9-2 の検体による直接滴定法によっても差し支えない。

3-10 ブドウ糖

3-10-1 試薬

0.06M リン酸緩衝液(pH 7.1)

フェノール 5.3mM を含む 60mM リン酸緩衝液(pH 7.1)を 150 ml 作成する。

ブドウ糖測定試薬

以下の試薬を上記リン酸緩衝液 150 ml に溶解する。

なお、溶解時の濃度は以下に示す。

ムタロターゼ : 0.13 単位/ml

グルコースオキシダーゼ (GOD) : 9.0 単位/ml

ペルオキシダーゼ : 0.65 単位/ml

4-アミノアンチピリン : 0.50mM

アスコルビン酸オキシダーゼ : 2.7 単位/ml

ブドウ糖標準溶液

ブドウ糖(特級)5.0 g を精ひょうし、水に溶かして 1 l とする。この試薬を必要に応じて希釈し、ブドウ糖 0.5~5.0 mg/ml を含む標準溶液を作成する。

3-10-2 試験操作

検体をブドウ糖として 0.5~5.0 mg/ml を含む程度になるように適宜希釈する。ブドウ糖測定試薬 3 ml を試験管にとり、適宜希釈した検体 0.02 ml を添加・混和後、37°C で 5 分間反応させる。反応終了後、室温まで放冷し 60 分以内に 505 nm における吸光度を測定する。

別に適宜希釈した検体の代わりにブドウ糖標準溶液を用いて同様に操作し、ブドウ糖濃度と吸光度との間で検量線を作成する。この検量線を用いて、検体中のブドウ糖量(mg/ml)を求める。

3-11 真空度

真空度計を用いて真空度を測定する。

3-12 紫外部吸収

検体の吸光度(280 nm)が 1 を超えないよう必要に応じて水で希釈し、280 nm における吸光度を測定して次式により検体の紫外部吸収を算出する。

$$\text{紫外部吸収} = (\text{吸光度/吸収セルの光路長(mm)}) \times 10 \times \text{希釈倍率}$$

3-13 鉄

3-13-1 試薬

鉄標準溶液

硫酸第一鉄アンモニウム($\text{FeSO}_4 \cdot (\text{NH}_4)_2\text{SO}_4 \cdot 6\text{H}_2\text{O}$) (特級) 7.021 g を少量の水に溶かし、更に 10%塩酸(無鉄) 3 ml を加え水で 1 l とする。この試薬 1 ml は第一鉄イオン(Fe^{2+}) 1 mg を含む。この試薬を必要に応じて希釈し、第一鉄イオン 0.05~0.5 mg/l を含む鉄標準溶液系列を作成する。

バソフェナントロリン試薬

バソフェナントロリンジスルホン酸二ナトリウム 0.4g を水に溶かして 100 ml とする。

1N 塩酸

濃塩酸(無鉄) 8.8 ml に水を加えて 100 ml にする。

2% アスコルビン酸溶液

この試薬は、使用の都度調製する。

30% 酢酸ナトリウム溶液

3-13-2 試験操作

検体 20 ml をビーカーにとり、1N 塩酸 2 ml を加え 5 分間煮沸する。冷却後、2%アスコルビン酸溶液 1 ml 及び 30% 酢酸ナトリウム溶液 1 ml を加えて水で 25 ml とした後、G-3 グラスフィルターによりろ過した液について光路長 30 mm の吸収セルで 535 nm における吸光度を測定し、この値をブランクとする。

次にこのろ液にバソフェナントロリン試薬 0.1 ml を加えて混合し、同様に吸光度を測定する。

別に検体の代わりに鉄標準溶液を用いて同様に操作し、鉄濃度と吸光度との間で検量線を作成する。この検量線を用いて、検体中の鉄量(mg/l)を求める。

3-14 塩化ナトリウム(不可飲処置として添加された塩化ナトリウム)

3-14-1 試薬

クロム酸カリウム飽和溶液

クロム酸カリウムを水に飽和させる。

塩化ナトリウム標準溶液

塩化ナトリウム(特級) 1.6486 g を水に溶かして 1 l とする。この試薬 1 ml は塩素イオン(Cl^-) 1.00 mg を含む。

硝酸銀溶液

硝酸銀 4.8 g を水に溶かして 1 l とし、褐色ガラスびんに保存する。

この試薬の力価Fの標定は次による。

(標定法) 塩化ナトリウム標準溶液 10 ml をビーカーにとり、クロム酸カリウム飽和溶液 1~2 滴を加え、硝酸銀溶液で微紅色を呈するまで滴定する。その滴定値を a ml とすれば、力価Fは次式によって求められる。

$$F = 10/a$$

3-14-2 試験操作

検体100 mlをビーカーにとり、3-14-1の標定法に倣って硝酸銀溶液で滴定する。その滴定値をb mlとし、次式によって検体中の塩素イオン濃度を求め、検体中の塩素イオン量を定量する。

$$\text{塩素イオン濃度 (mg/l)} = 1.00 \times F \times b \times 1000 / 100$$

不可飲処置前後の検体中の塩素イオン量から次式により求めた値を、不可飲処置により添加された塩化ナトリウム量とする。

$$\text{塩化ナトリウム添加量} = (\text{処置後の塩素イオン量} - \text{処置前の塩素イオン量}) \times 1.648$$

(注) 検体のpHは6.5～10.5の範囲になるように調整する。また、塩素イオン濃度が50 mg/lを超えるときはそれ以下になるように希釈する。

3-15 酢酸(不可飲処置として添加された酢酸)

9-12によって、不可飲処置前及び不可飲処置後の検体について酢酸を定量する。処置後の酢酸量と処置前のそれとの差が検体に添加された酢酸量である。

3-16 メチルアルコール

11-7による。ただし、B)ガスクロマトグラフ分析法を用いる場合は、必要に応じて3-4 A)の留液を用いてもよい。

3-17 亜硫酸

9-15による。

3-18 香気成分

3-18-1 試薬

香気成分標準溶液

酢酸エチル、イソアミルアルコール、酢酸イソアミル及びカプロン酸エチルをそれぞれエチルアルコールに溶解後希釈して、検体のアルコール分±2度以内のエチルアルコール濃度の標準溶液系列を作る。

内部標準溶液

ノルマルアミルアルコール1gとカプロン酸メチル0.1gをそれぞれ検体のアルコール分±2度以内のエチルアルコール溶液に溶かして1ℓとする。

(注) 各試薬はすべて特級以上の規格のものを用いる。

3-18-2 装置及び分析条件

検出器

水素炎イオン化検出器(FID)とする。

キャピラリーカラム

材質：石英ガラス、内径：0.32mm、長さ：30m、固定相：結合型ポリエチレングリコール、膜厚：0.25 μmとする。

試料導入部温度

250℃とする。

カラム槽温度

85℃とする。

検出器温度

250℃とする。

キャリアーガス

ヘリウム又は窒素、流量 2 ml/分、カラム入口圧 80 kPa とする。

スプリット比

1:50 とする。

(注) 上記の装置及び分析条件は目安であり、最適条件は使用する機種により異なるので、各ピークが完全に分離するよう適宜設定する。

3-18-3 試験操作

10 ml 容ガラス製バイアルに香気成分標準溶液 0.9 ml と内部標準溶液 0.1 ml をとり密栓してよく混合し、50℃で 30 分保持した後、ヘッドスペース 1 ml をガスクロマトグラフに注入する。得られる各香気成分と内部標準のピーク面積から次式によって面積比率 (R) を算出する。

面積比率(R) = 各香気成分のピーク面積 / 内部標準のピーク面積

ただし、イソamilアルコールに対する内部標準はノルマルアルコール、酢酸エチル、酢酸イソamil及びカプロン酸エチルに対する内部標準はカプロン酸メチルとする。

各濃度の香気成分標準溶液について面積比率を求め、各香気成分濃度と面積比率との間で検量線を作成する。

次に、検体 0.9 ml を同様に処理して得られる面積比率から、検量線を用いて検体中の各香気成分量を求める。